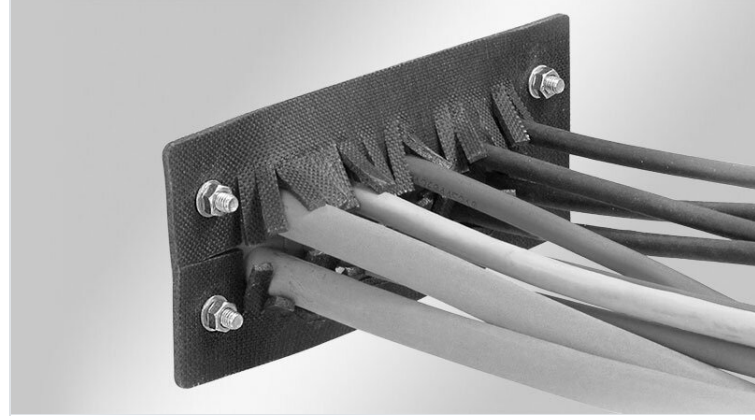


IFPS yangın bariyerleri

EN 45545-3 uygun, tekli



icotek patentli [BS kablo giriş sistemleri için yangın bariyerleri](#), [raylı araçlarda](#) kullanıma uygundur. EN 45545-2, EN 45545-3 ve EN 1363-1 şartlarını karşılamaktadır.

Köpüklenen IFPS yangın bariyerleri kablo girişlerin arkasına monte edilir, kabaran grafit bazlı ürün, yangın anında büyümektedir. Burada oluşan bariyer, alev ve sıcak ısıyı bir odadan diğer odaya geçmesini engellemektedir.

EN 45545-3 ve EN 1363-1 normlarına göre, IFPS yangın bariyeri ile monte edilmiş icotek kablo girişleri „E45" ve „EI30" şartlarına göre test edildi ve sertifikası verildi.

Testler için geleneksel kablolar ve iletkenler kullanıldı sadece bir adet yangın bariyeri kullanılmasına rağmen harika değerler elde edilmiştir.

También disponible: junta intumescente IFPS en formato tira: 900 x 17 x 2.7 mm autoadhesiva

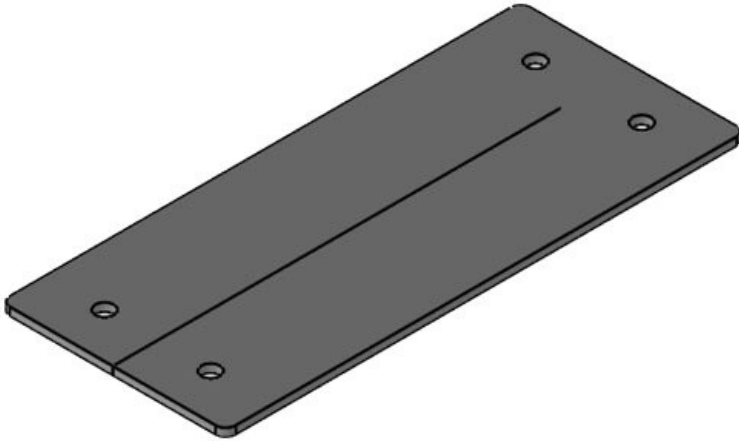
Teknik datalar

Malzeme	Grafit
Özellikler	köpüren, halojensiz, silikonsuz

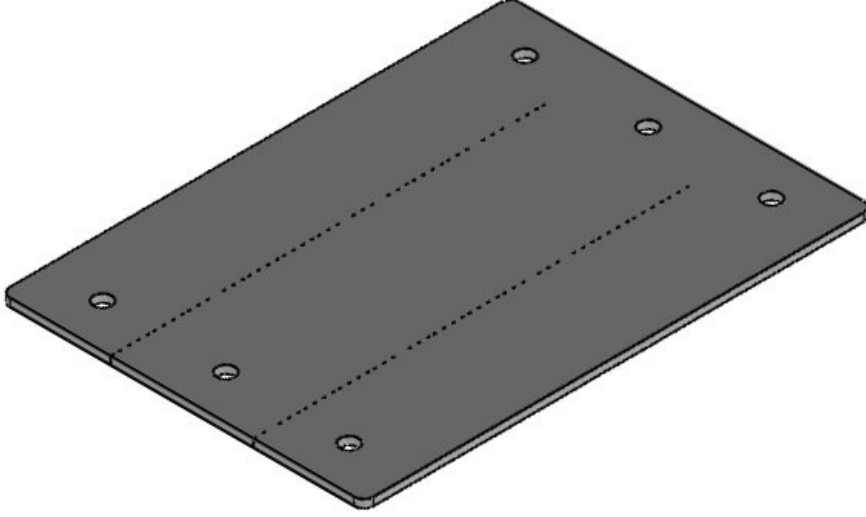
Avantajlar

Ürün tipleri ve boyutları

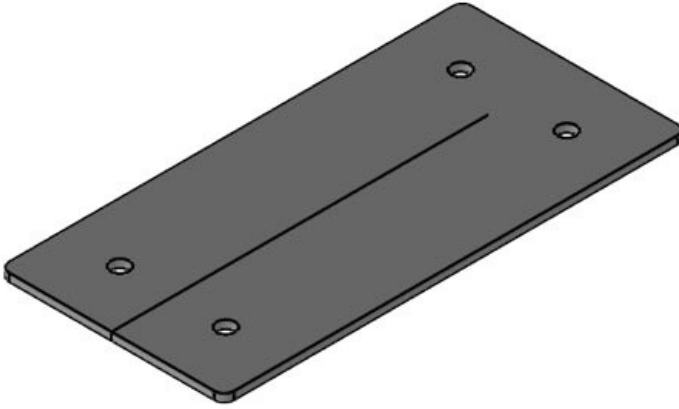
IFPS 24



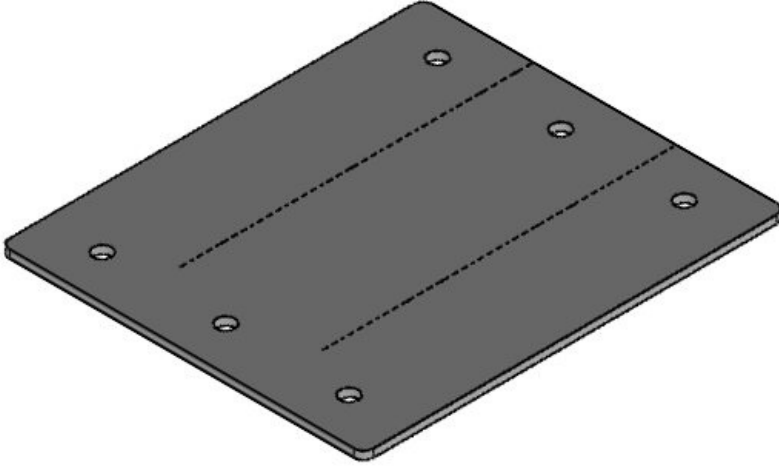
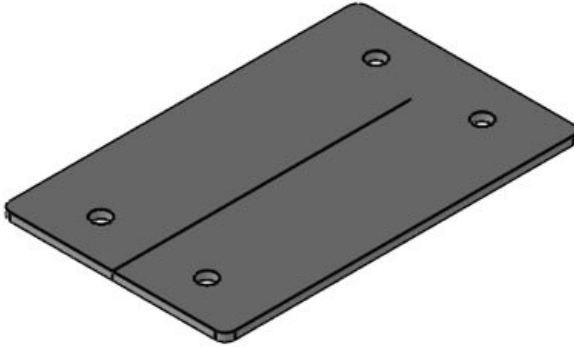
Sipariş No.	99300	Boşaltma	112 x 36 mm
EAN	4251269318	Çivata delik adetleri	4
Paket içi miktarı	375	Çivata delik çapları	5,5 mm
Uzunluk	1		
Genişlik	157 mm		
Yükseklik	68 mm		
Montaj yüksekliği	2,5 mm		
	2,5 mm		

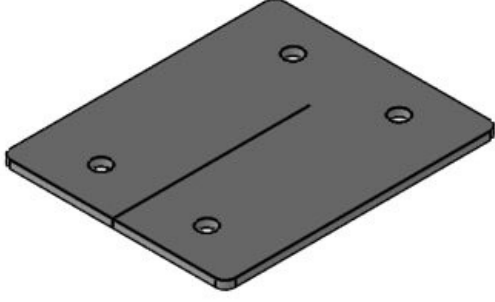


Sipariş No.	99312	Çivata delik	6
EAN	4251269323	adetleri	
	362	Çivata delik	5,5 mm
		çapları	
Paket içi miktarı	1		
Uzunluk	157 mm		
Genişlik	112 mm		
Yükseklik	2,5 mm		
Montaj yüksekliği	2,5 mm		

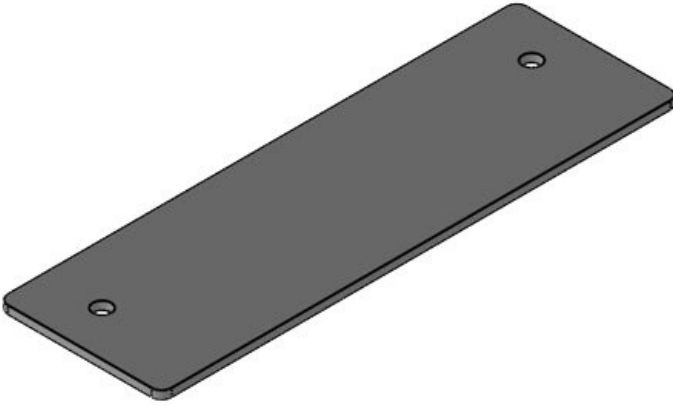


Sipariş No.	99301	Boşaltma	86 × 36 mm
EAN	4251269318	Çivata delik	4
	382	adetleri	
		Çivata delik	5,5 mm
		çapları	
Paket içi miktarı	1		
Uzunluk	140 mm		
Genişlik	68 mm		
Yükseklik	2,5 mm		
Montaj yüksekliği	2,5 mm		

IFPS 16-MTSipariş No.
EAN**99314**
4251269323
966Çivata delik
adetleri **6**
Çivata delik
çapları **5,5 mm**Paket içi
miktarı
Uzunluk
Genişlik
Yükseklik
Montaj
yükseklği**1**
130 mm
112 mm
2,5 mm
2,5 mm**IFPS 10**Sipariş No.
EAN**99306**
4251269322
280Boşaltma
Çivata delik
adetleri **4**
Çivata delik
çapları **5,5 mm**Paket içi
miktarı
Uzunluk
Genişlik
Yükseklik
Montaj
yükseklği**1**
108 mm
68 mm
2,5 mm
2,5 mm

IFPS-B

Sipariş No.	99305	Boşaltma	46 x 46 mm
EAN	4251269319075	Çivata delik adetleri	4
Paket içi miktarı	1	Çivata delik çapları	5,5 mm
Uzunluk	83 mm		
Genişlik	68 mm		
Yükseklik	2,5 mm		
Montaj yüksekliği	2,5 mm		

IFPS-E5

Sipariş No.	99302	Boşaltma	112 x 24 mm
EAN	4251269318399	Çivata delik adetleri	2
Paket içi miktarı	1	Çivata delik çapları	5,5 mm
Uzunluk	157 mm		
Genişlik	49,5 mm		
Yükseklik	2,5 mm		
Montaj yüksekliği	2,5 mm		

IFPS-E4

Sipariş No.
EAN

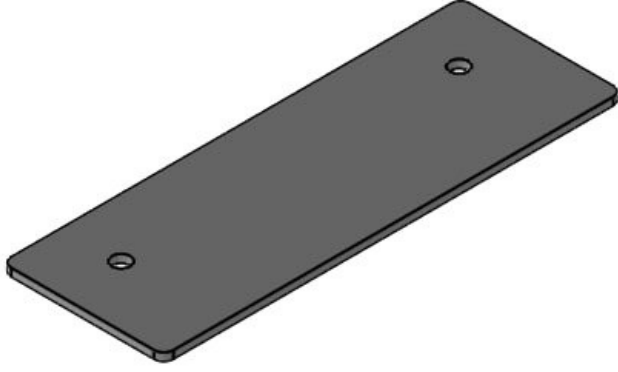
99309
4251269321
702

Boşaltma
Çivata delik
adetleri
Çivata delik
çapları

86 x 24 mm
2
5,5 mm

Paket içi
miktarı
Uzunluk
Genişlik
Yükseklik
Montaj
yüksekliği

1
140 mm
49,5 mm
2,5 mm
2,5 mm



IFPS-E3

Sipariş No.
EAN

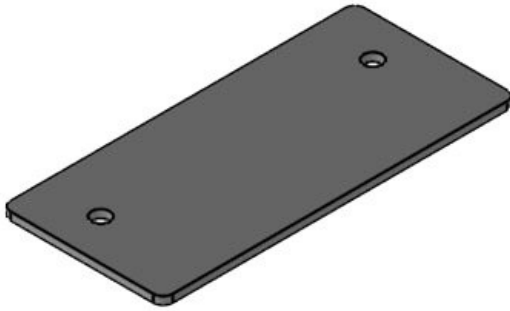
99308
4251269321
696

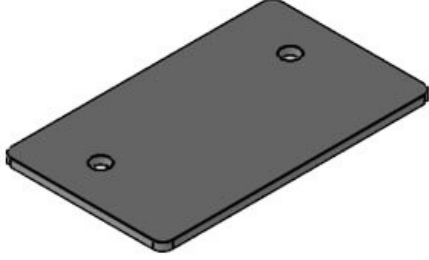
Boşaltma
Çivata delik
adetleri
Çivata delik
çapları

65 x 24 mm
2
5,5 mm

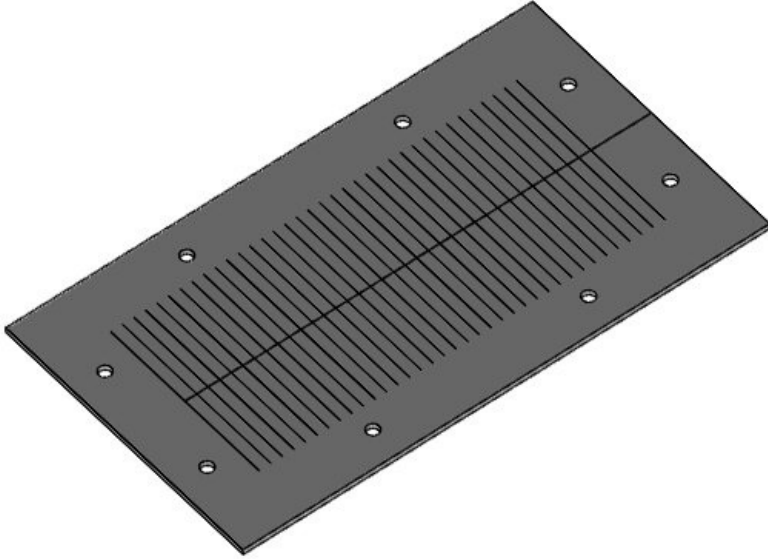
Paket içi
miktarı
Uzunluk
Genişlik
Yükseklik
Montaj
yüksekliği

1
108 mm
49,5 mm
2,5 mm
2,5 mm





Sipariş No.	99307	Boşaltma	43 x 24 mm
EAN	4251269321689	Çivata delik adetleri	2
Paket içi miktarı	1	Çivata delik çapları	5,5 mm
Uzunluk	83 mm		
Genişlik	49,5 mm		
Yükseklik	2,5 mm		
Montaj yüksekliği	2,5 mm		



Sipariş No.	99311	Boşaltma	180 x 80 mm
EAN	4251269325670	Çivata delik adetleri	8
Paket içi miktarı	1	Çivata delik çapları	5,5 mm
Uzunluk	232 mm		
Genişlik	130 mm		
Yükseklik	2,5 mm		
Montaj yüksekliği	2,5 mm		

IFPS KX/KL

Sipariş No.
EAN

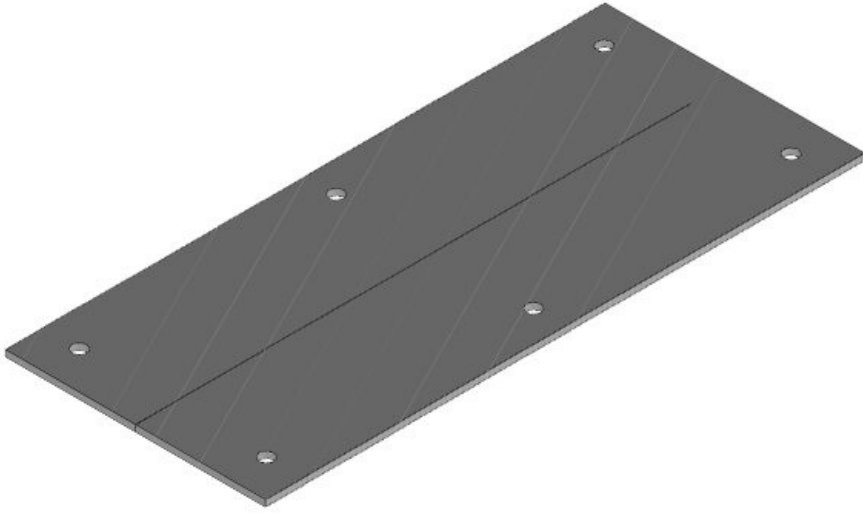
99315
4251269324
154

Boşaltma
Çivata delik
adetleri
Çivata delik
çapları

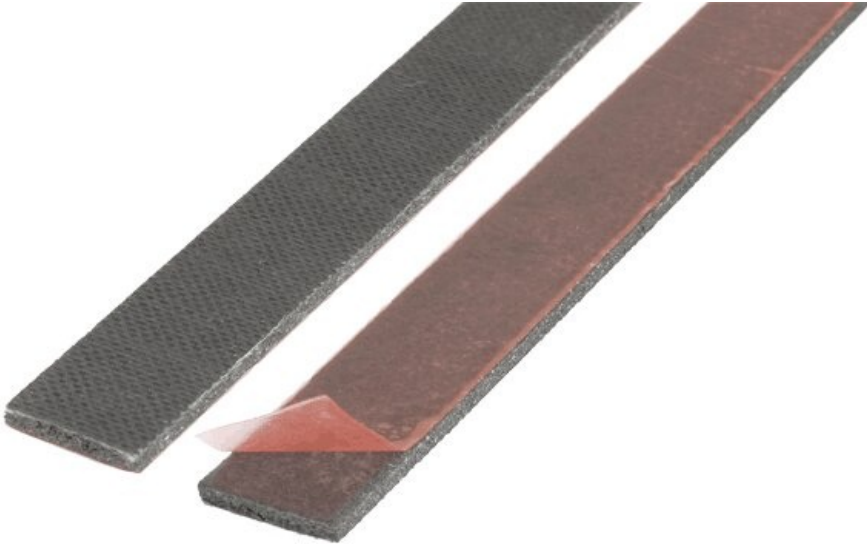
192 × 62 mm
6
5,5 mm

Paket içi
miktarı
Uzunluk
Genişlik
Yükseklik
Montaj
yüksekliği

1
231 mm
100 mm
2,5 mm
2,5 mm



IFPS yangın bariyer şeritleri



Sipariş No.
EAN

99303
4251269318
405

Paket içi
miktarı
Uzunluk
Genişlik
Yükseklik

1
900 mm
17 mm
2,7 mm

icotek[®]
smart cable management